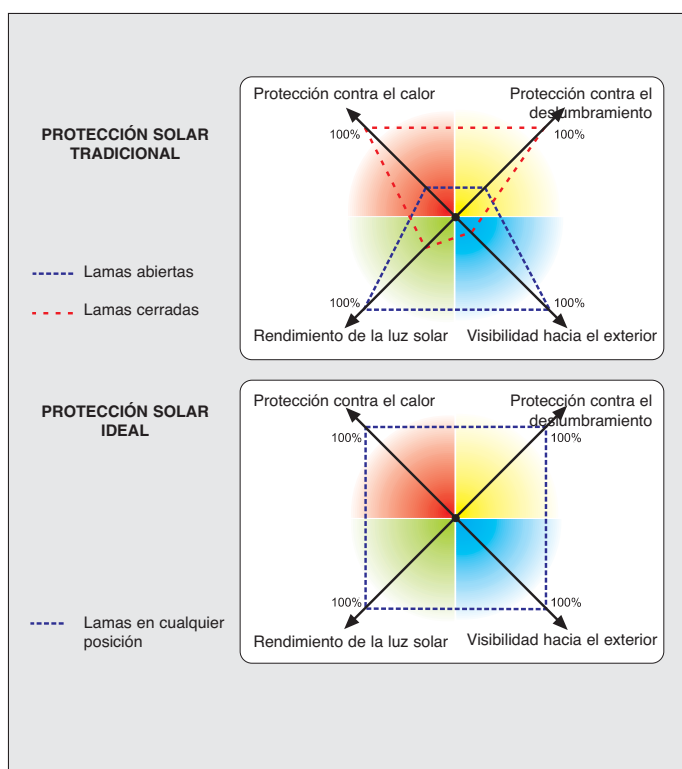


# SISTEMAS DE COMPLEMENTARIOS DE LA ENVOLVENTE ARQUITECTÓNICA

La nueva serie FRANGISOLE METRA (Lamas Parasol) garantiza condiciones ideales para cada ambiente dejando filtrar la luz deseada y bloqueando la radiación solar no deseada, permitiendo regular agradablemente la temperatura interior del edificio.

## PROTECCIÓN SOLAR

La protección solar supone un papel determinante en la protección de los espacios residenciales y terciarios. El objetivo final es el de utilizar de manera óptima e inteligente los recursos disponibles, garantizando un elevado confort interior, optimizando el aprovechamiento de la energía solar de manera que el consumo energético quede reducido al mínimo pero satisfaciendo al mismo tiempo las exigencias de luz diurna y de contacto visual con el mundo exterior.



Los principales parámetros a tener en cuenta en la protección solar son:

- El calor que llega al interior del edificio.
- El rendimiento de la luz solar que se filtra a través del acristalamiento.
- La protección contra el deslumbramiento que se produce.
- La visibilidad hacia el exterior.

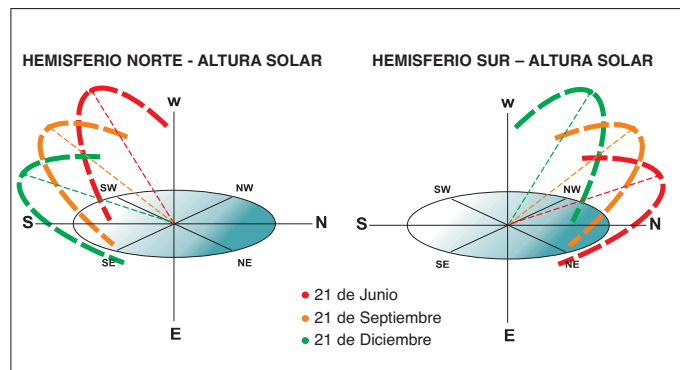
La protección solar ideal protege del calor y del deslumbramiento, pero no bloquea la visibilidad hacia el exterior ni la entrada de luz solar.

## ORIENTACIÓN

No es suficiente incorporar un sistema parasol en la fachada del edificio para pasar de la protección solar tradicional a la ideal. Se debe tomar en cuenta un parámetro importante: la orientación del edificio y por consiguiente la orientación de las lamas parasol.

La radiación solar incide sobre la tierra principalmente de dos maneras distintas, en el hemisferio **Norte** repercute sobre las fachadas **Sur, Este y Oeste** de los edificios,

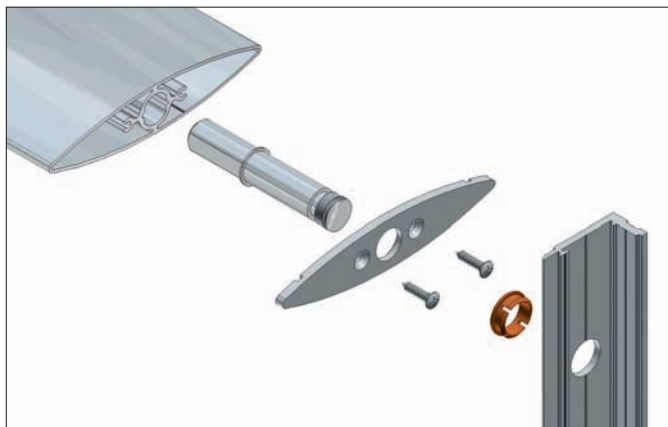
mientras que de modo contrario en el hemisferio Sur incide directamente sobre las fachadas orientadas hacia el **Norte, Este y Oeste**.



## Aportes benéficos

- Protección contra el calentamiento exterior
- Protección contra las pérdidas de calor interior
- Ahorro energético
- Domótica
- Flexibilidad de configuración
- Recirculación del aire y ventilación
- Funcionamiento silencioso - Confort acústico
- Mantenimiento mínimo



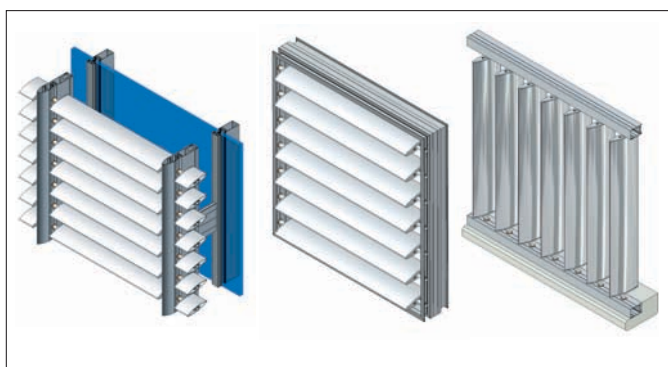


### CARACTERÍSTICAS PRINCIPALES

La solución METRA está caracterizada por un único principio constructivo que ofrece hasta 8 tipologías, que encierran todas las posibilidades constructivas: una lama de aluminio extrusionado y dos pernos de acero inoxidable que van colocados en el eje central de la lama y quedan bloqueados por los tapones laterales, también de aluminio, para aprovechar todas las posibilidades de acabado existentes.

Entre las tipologías de parasol METRA, tanto horizontales como verticales, existen múltiples posibilidades constructivas:

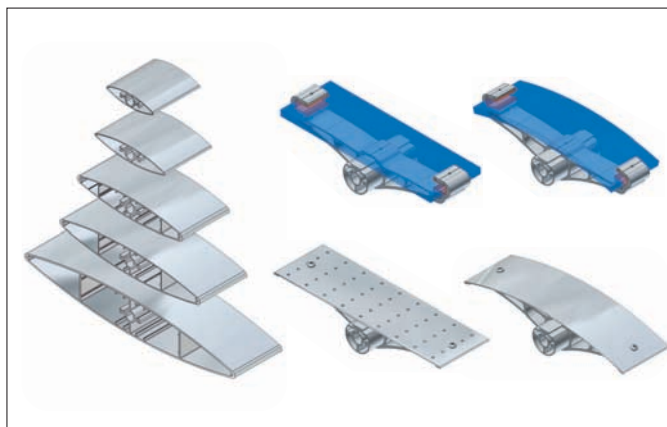
- Solución diseñada para el acoplamiento en las fachadas continuas METRA Poliedra-Sky 50.
- Soluciones para sub-estructura, permiten la incorporación del sistema en cualquier soporte preexistente.
- Solución de célula, las ventajas de la configuración por marcos.
- Solución para estructuras no lineales, permite la aplicación de las lamas individuales.



### PERFILES

#### Lamas

- De aluminio extrusionado, con sección elíptica de diversas anchuras, 100, 150, 225, 300 y 450 mm, suministradas en barras de 6500 mm de largo.
- Chapa de aluminio o de acero, con sección plana o curva, de espesores distintos según la estética requerida (lamas no suministradas por METRA)
- Láminas de vidrio templado, con sección plana o curva y espesores variables de 10 a 14 mm según los requisitos estructurales, con la posibilidad de contener células fotovoltaicas (láminas no suministradas por METRA).



### Montantes

De aluminio extrusionado, suministrados en barras de 6500 mm de largo.

Soluciones:

- Para sub-estructura, montantes de sección reducida.
- Para fachadas continuas, montantes de sección variable con elevadas prestaciones estáticas.
- Para soluciones de celda, montantes acoplables.

